

# BIOKEY® INSIDE BLUETOOTH®+TOUCHCODE

## Neue Entwicklung BioKEY® Bluetooth®+TouchCode

Die neue Kombinationslösung setzt einen neuen Maßstab für die Sicherheit mit Bluetooth® Technologie.

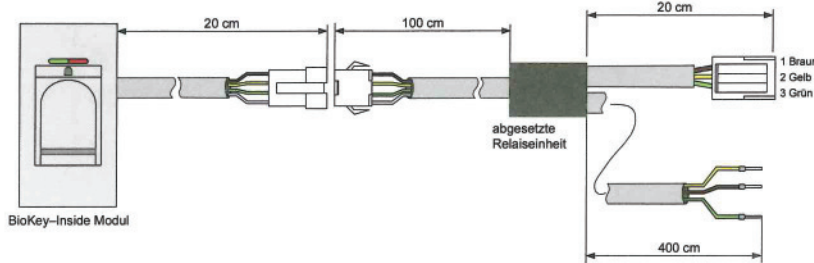


 <p><b>Kombi-Lösung</b> - unabhängig vom Handy</p>	 <p><b>Von Innen kann die Tür nicht unkontrolliert öffnen</b></p>	 <p><b>Zusätzlich per App verwaltbar</b></p>
 <p><b>Touchpanel im Glas</b></p>	 <p><b>Außeneinsatz möglich</b></p>	 <p><b>Kein von außen zugängliches Schaltrelais</b></p>
 <p><b>Keine Türöffnungsmanipulation per Resetknopf von außen möglich</b></p>	 <p><b>Kein nicht verstellbarer Master-/Resetcode</b></p>	 <p><b>Sicheres Pairing-Verfahren zwischen Außen- und Relaiseinheit (Unikat)</b></p>

**Schritt 1: Fräsung und Einbau** Kerngehäuse: 36 x 47 x 26 mm (Breite x Höhe x Tiefe). Fräsung > 37 x 48 x 25 mm (nur eine Fräsung nötig), Bauhöhe ab 1,20m, Edelstahl Frontplatte 44,6 x 75,4 mm  
Glass 57 x 103

39,8 x 85,3 x 16,8

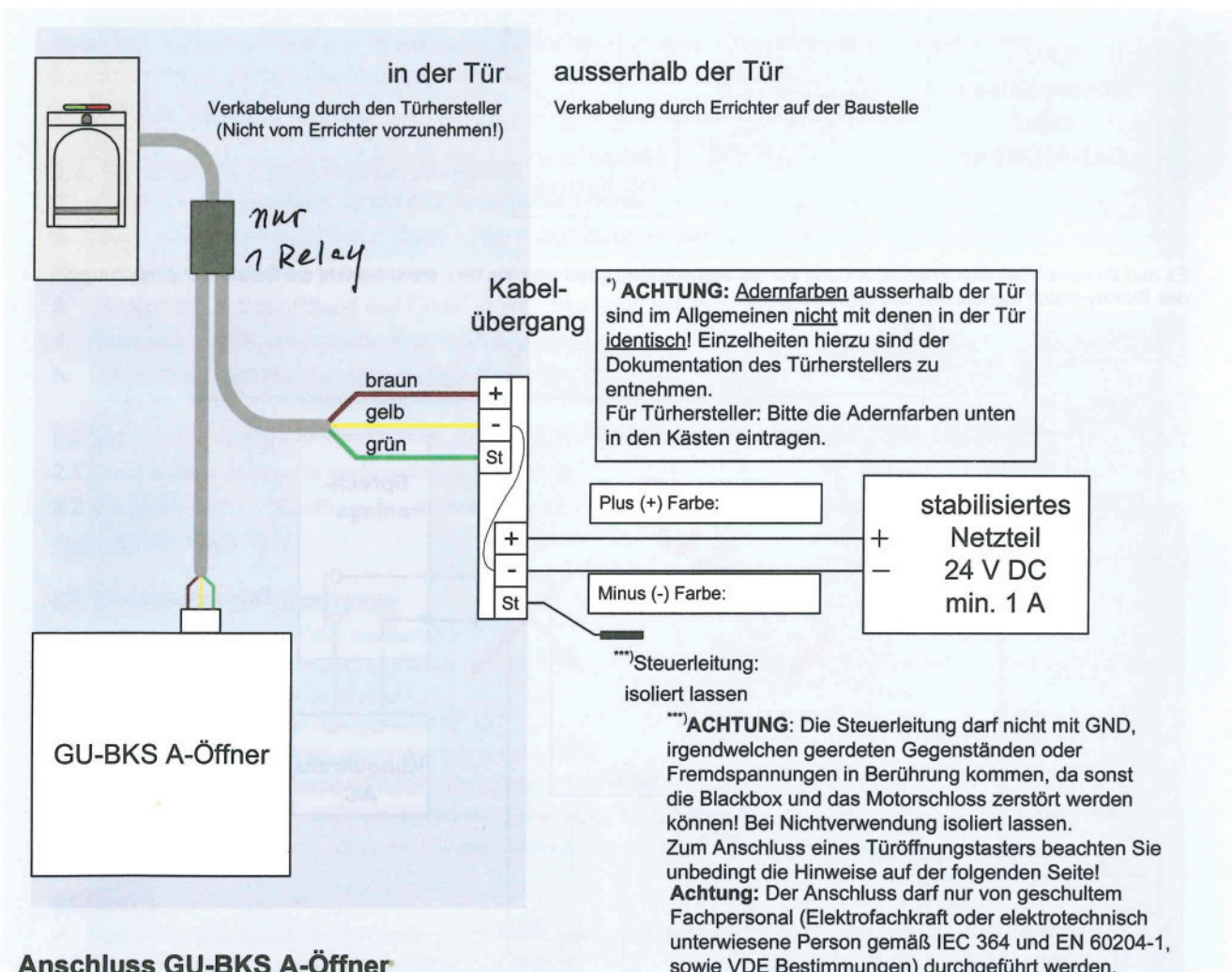
**Schritt 2: Verkabelung** Bei korrekter Verkabelung leuchtet mindestens die blaue LED bei der Außeneinheit konstant, Beim Auslieferungszustand (noch keine Finger eingelernt) leuchten alle LEDs (rot + grün + blau) konstant. Jede BioKey ist ein unverwechselbares **Unikat**. Die BioKey Modul Ausseneinheit und die abgesetzte Relaiseinheit (geschützt im Innenbereich, auch als Blackbox genannt, vom Werk aus gepaart) 1:1 zu verwenden, wobei die Blackbox im gesicherten Bereich sein muss und darf von Außen **nicht zugänglich** sein!



**wichtiger Hinweis:**

Betrieb nur mit Gleichspannungsnetzteil (DC)!  Gleichspannung, DC, ≡

In keinem Falle mit Wechsellspannung (AC) betreiben!  ~~Wechsellspannung, AC, ~~~



**Anschluss GU-BKS A-Öffner**

**Schritt 3: Selbsttest (Autotest, nach der Verkabelung)**

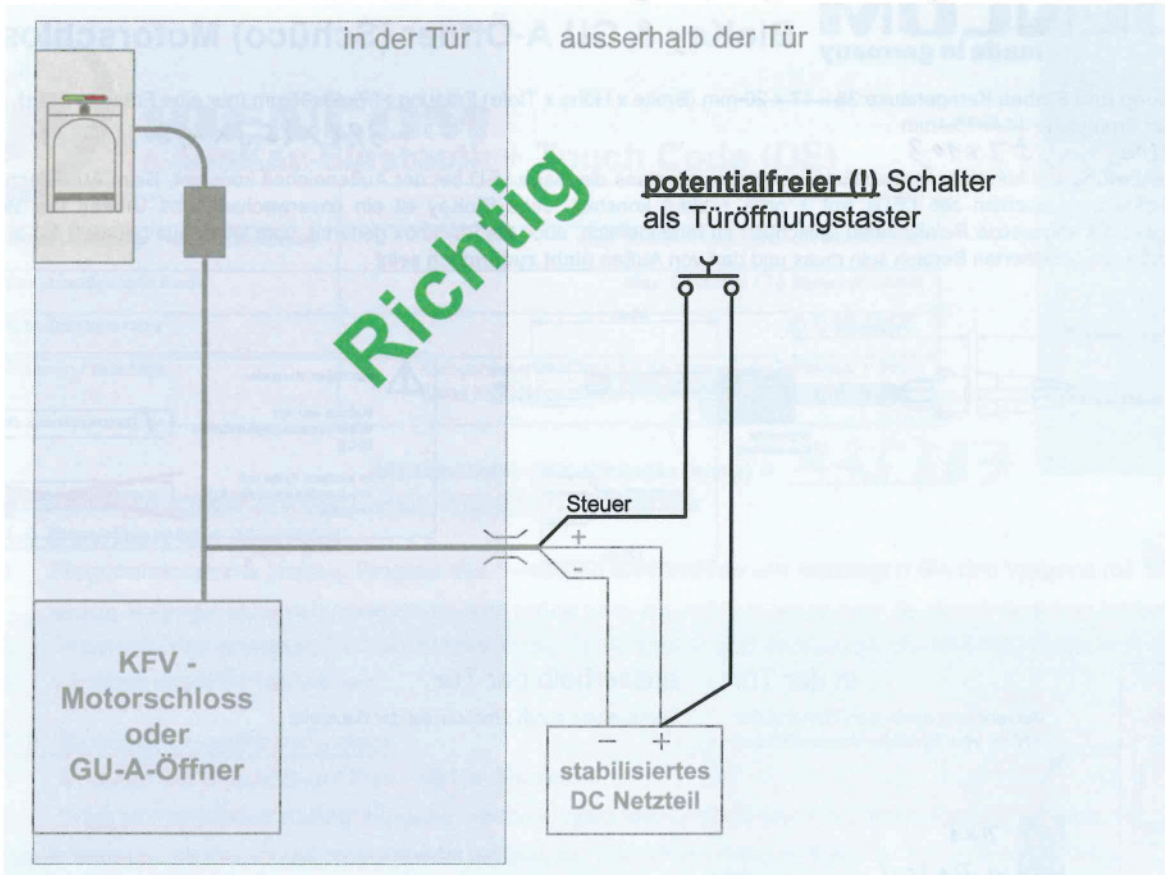
Um die Verkabelung und die Anschlüsse zum Motorschloss **ohne Fingereinlernen** zu prüfen, ist ein automatischer Prüfungsmechanismus vorgesehen. Voraussetzungen: Gerät befindet sich im Auslieferungszustand (rote+grüne+blaue LED **leuchten konstant**). Mit der Infrarot Fernbedienung (Eingabe) zu starten mit: **0 -> OK**

Selbsttest wird automatisch gestartet (Verkabelung, Paarung, Verschlüsselung und die Anschlüsse werden geprüft), die Relais der Inneneinheit schalten nacheinander, so dass die korrekte Funktion der angeschlossenen Geräte (Motorschloss) beobachtet werden kann. Nach dem erfolgreichen Selbsttest (ca. 10 Sekunden danach) leuchten die rote + grüne + blaue LED wieder konstant (d.h. **Fehlerfrei**). Der Selbsttest ist auf insgesamt **zehnmal** begrenzt, wobei einmal schon im Werk Berlin durchgeführt wurde. Hinweis: **Bei der Ausführung „BioKey Inside Edelstahl Tastatur“ Autotest mit: 2587**

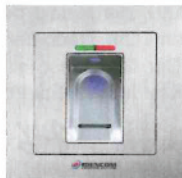
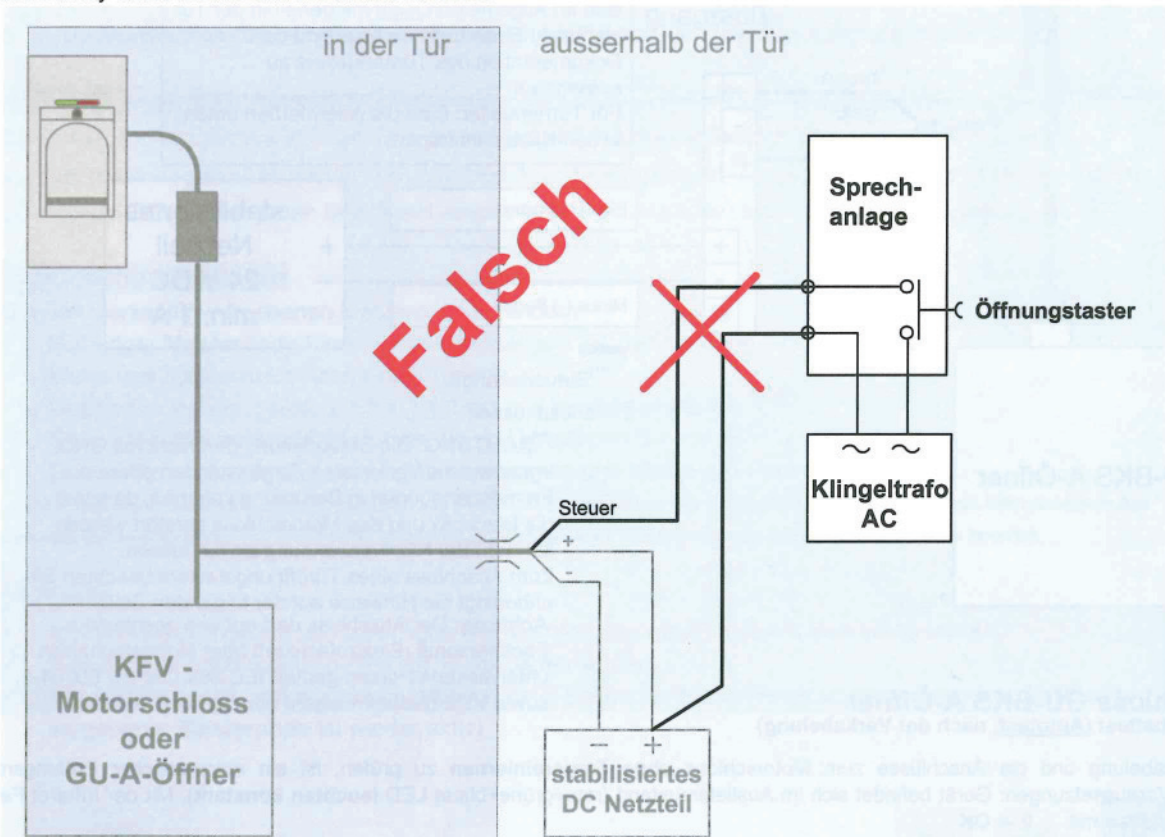
Auto-Test für Bluetooth + Touch Code: 4606 110



## Anschluss eines Türöffnungstasters (,Portiertaste')



Es darf zu keiner Zeit eine Fremdspannung auf die Steuerleitung geschaltet werden, sonst besteht die Gefahr der Zerstörung des BioKey-Inside Moduls und des Motorschlosses!



DESIGN PLUS  
powered by building



Allgemein



**IDENCOM**

Finger- und biometrische Zutrittskontrolle

**BiKey Bluetooth + Touch Code (DE)**

Versorgungsspannung	12 bis 24 VDC (Gleichspannung)
Relais-Ausgang / Relaischaltedauer	max. 500mA / 1 sec (Standardeinstellung)
Max. Handys und Code	Max. 6 Handys / 18 Benutzer Codes
Arbeitstemperatur	-20 °C bis +60 °C
Fräsung / Montage	Kerngehäuse 39,8 x 85,3 x 16,8 mm (BxHxT, Radius = 5mm) Glass Frontplatte (Breite x Höhe x Dicke): 57 x 103 x 4,0 mm



Mastercode (Werkeinstellung) = \_\_\_\_\_

### §1 Einlernen (Code oder Bluetooth Handies)

#### 1.1 Benutzercode anlernen

1. Programmiermodus starten: Eingabe des 6-stelligen **Mastercode** und bestätigen Sie den Vorgang mit
- Wichtig:** Warten Sie bis ein kurzer hoher Piepton ertönt und die blauen LED aufhört zu blinken, bevor Sie die weiteren Schritte befolgen!
2. Geben Sie den gewünschten Benutzercode ein. Der Benutzercode kann aus 4 bis 10 Ziffern bestehen
3. **Vorgang mit bestätigen.**

#### 1.2 Bluetooth Geräte anlernen

- 1 Schalten Sie Bluetooth auf Ihrem Mobile Gerät ein.
- 2 Programmiermodus starten: Eingabe des 6-stelligen **Mastercode** und bestätigen Sie den Vorgang mit
- Wichtig:** Warten Sie, bis ein kurzer hoher Piepton ertönt und die blauen LED aufhören zu blinken, bevor Sie die weiteren Schritte befolgen!
- 3 Suchen Sie in Ihrer Bluetooth Einstellung das Gerät „X Door Phone and Code“ und wählen Sie dieses aus
- 4 Koppeln Sie das Mobile Gerät mit „X Door Phone and Code“
- 5 Tippen Sie Ihren 6-Stelligen **Mastercode** ein und **bestätigen Sie den Vorgang mit .**

### §2 Tür Öffnen: Benutzercode allein oder „Bluetooth Handies+Benutzercode“ zusammen

- 2.1 Eingabe eines der angelernten Benutzercodes und bestätigen Sie den Vorgang mit **oder**
- 2.2 Wenn ein eingelerntes Handy in Reichweite (LED blinkt grün) ist -> **zusätzliche Eingabe zweier Ziffern** (die ersten zwei Ziffern) von jeden beliebigen eingelernten Benutzercode, bestätigen Sie den Vorgang mit

### §3 Mastercode Ändern

Um den werkseitig-vergebenen Mastercode zu ändern:

- ✓ Bisheriger **Mastercode** Eingeben und bestätigen Sie den Vorgang mit
- ✓ Bisheriger **Mastercode** noch mal eingeben
- ✓ Geben Sie auf der Tastatur **1 1 1 1 1 1** ein und bestätigen Sie mit
- ✓ Geben Sie den **neuen Mastercode** ein und bestätigen Sie mit
- ✓ Geben Sie nochmals den **neuen Mastercode** ein und bestätigen Sie mit

Hinweis: Das Gerät bestätigt die Änderungen mit einem LED und Beeper Signal. Der Modus wird verlassen, das Gerät kehrt danach in den normalen Betriebsmodus zurück. Bei einem Fehler oder ungleichen neuen Mastercode wird der Programmiermodus beendet.

### §4 Reset

- ✓ **Mastercode** Eingeben und bestätigen Sie den Vorgang mit , ca. 4 Sekunden warten
- ✓ **Mastercode** noch mal eingeben, ca. 4 Sekunden warten
- ✓ **Mastercode** noch mal eingeben und nach ca. 8 Sekunden ist der Reset Vorgang beendet (Werkseitig-vergebener **Mastercode** ist wieder aktiv)



DESIGN PLUS  
powered by



IDENCOM Germany GmbH, Schillerstr. 56-58, 10627 Berlin, Germany

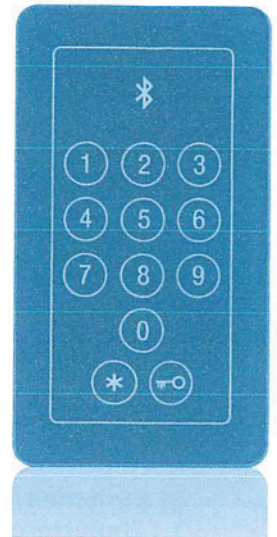
Tel. +49-30-398839 310, Fax. +49-30-398839 318 E-Mail: [support@idencom.com](mailto:support@idencom.com) [www.idencom.com](http://www.idencom.com)

IDENCOM Germany GmbH- July 16 – Printed in Germany- All rights reserved

BiKey® is a registered trademark of IDENCOM AG (Schweiz / Switzerland). All other names are the property of there respective owners.

## BioKey Bluetooth + Touch Code (ENG)

Supply voltage	12 bis 24 VDC
Relay contact / turn-on duration	max. 500mA / default 1 sec
Max. mobile phones and codes	Max. 6 mobile phones / 18 user codes
Operating temperature	-20 °C to +60 °C
Molding Size and Mounting	Core Housing Size 39,8x85,3x16,8mm (width x height xdepth, Radius =5mm), Glas Front Panel: 57 x 103 x 4,0 mm



Mastercode (factory default) = \_\_\_\_\_

### §1 Programming (Code or Bluetooth devices)

#### 1.1 Programming a user code

1. Start the programming mode: Type in the 6 digit **Mastercode** and confirm with

**Please note:** Before continuing with the next steps, wait until you hear a high beeping-sound and the blue LEDs stops blinking.

2. Enter the new user code. The user code can consist of 4 to 10 digits
3. Confirm with

#### 1.2 Connecting a new bluetooth device

1. Switch on the Bluetooth function of your mobile phone.
2. Start the programming mode: Type in the 6 digit **Mastercode** and confirm with

**Please note:** Before continuing with the next steps, wait until you hear a high beeping-sound and the blue LEDs stops blinking.

3. Search for „X Door Phone and Code“ in your Bluetooth settings and select it.
4. Pair your mobile phone with „X Door Phone and Code“
5. Enter the 6 digit **Mastercode** and confirm with .

### §2 Opening the door: user code only or “Bluetooth device and user code together”

2.1 Enter a valid user code and confirm with or

2.2 If a connected Bluetooth device is in reach (LED blinks green) -> enter the **first two digits** of **any valid user code**, confirm with

### §3 Changing the Mastercode

To change the factory default Mastercode:

- ✓ Enter the old **Mastercode** and confirm with
- ✓ Enter the old **Mastercode** again
- ✓ Enter 1 1 1 1 1 1 and confirm with
- ✓ Enter the **new Mastercode** and confirm with
- ✓ Enter the **new Mastercode** again and confirm with

Note: The Device confirms the changes with an LED and Beeper Signal. The device leaves programming mode and returns to the normal operating state. In case of an error or if the two new Mastercodes don't agree, the device also leaves programming mode.

### §4 Reset

- ✓ Enter the **Mastercode** and confirm with , wait ca. 4 seconds
- ✓ Enter the **Mastercode** again, wait ca. 4 seconds
- ✓ Enter the **Mastercode** again, and after ca. 8 seconds the reset process is finished (the **factory default Mastercode** is valid again and all user codes and Bluetooth devices are forgotten)



DESIGN PLUS  
powered by building



IDENCOM Germany GmbH, Schillerstr. 56-58, 10627 Berlin, Germany

Tel. +49-30-398839 310, Fax. +49-30-398839 318 E-Mail: [support@idencom.com](mailto:support@idencom.com) [www.idencom.com](http://www.idencom.com)

IDENCOM Germany GmbH- July 16 – Printed in Germany- All rights reserved

BioKey® is a registered trademark of IDENCOM AG (Schweiz / Switzerland). All other names are the property of there respective owners.