



# Elektroanschluss

Eingebaute system ist markiert mit ✕



# Elektroanschlussvarianten

**E-Öffner 10- 24 V DC/AC**

Seite 1

**Griff mit Öffnung funktion 12 V DC .**

Seite 2

**Fingerscanner EKEY in Verbindung  
mit E-Öffner 12 V DC**

Seite 3

**EAV 3 Verriegelung 12 V DC**

Seite 4

**Fingerscanner EKEY in Verbindung  
mit EAV3 Verriegelung 12V DC**

Seite 5

**Fingerscanner EKEY in Verbindung  
mit Blue Motion Verriegelung 24 V DC.**

Seite 6

**Blue Motion für Fremd-Zutrittskontrollsysteme 24 V DC.**

Seite 7

**LED Beleuchtung Anschlussplan 12 V DC**

Seite 8

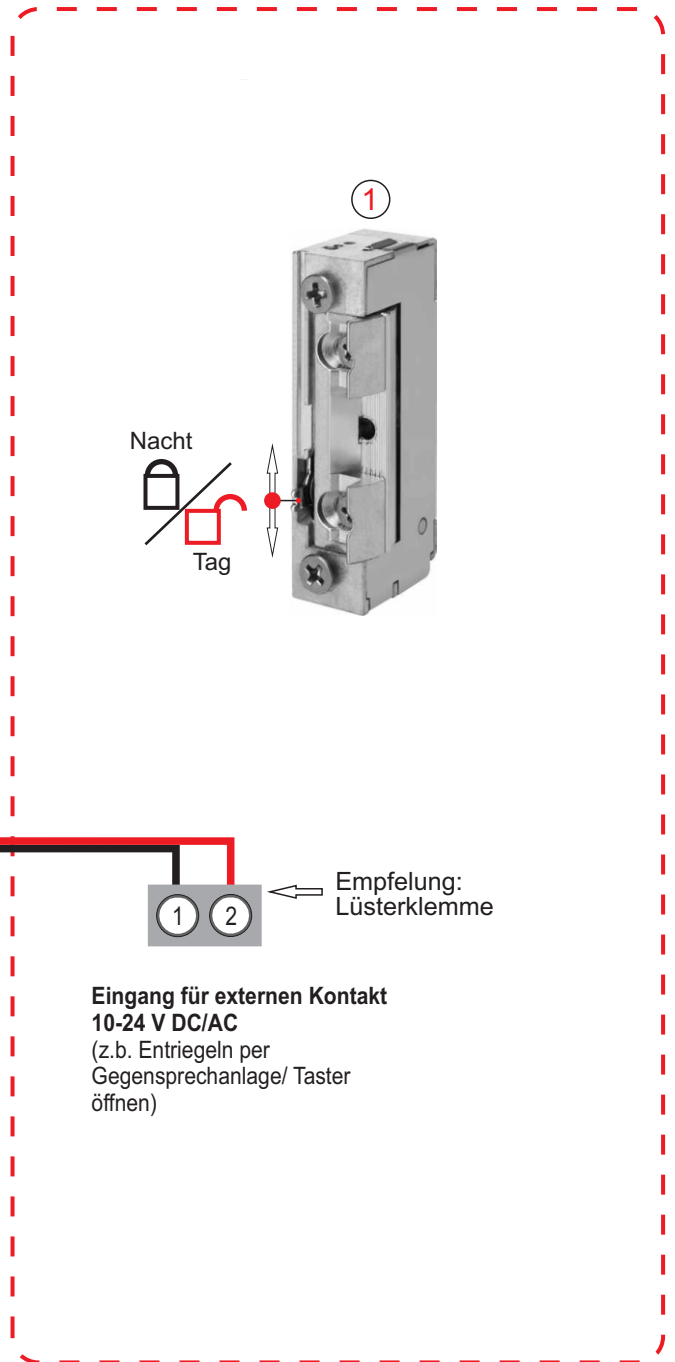
# Anschlussplan : E-Öffner 10-24 V DC/AC



Kabelausgang von E-Öffner  
930 mm

OKFF

Rot / Schwarzen kabel von  
E-Öffner anschliessen bauseits



Nacht



Tag

1



Empfehlung:  
Lüsterklemme

1 2

Eingang für externen Kontakt  
10-24 V DC/AC  
(z.B. Entriegeln per  
Gegensprechanlage/ Taster  
öffnen)

## GEFAHR!

Die Installation eines elektrischen Betriebsmittels erfordert Sachkenntnis, deshalb sind diese Arbeiten nur durch Elektrofachkräfte durchzuführen.

Die Montage und Installation muss generell im spannungslosen Zustand erfolgen!

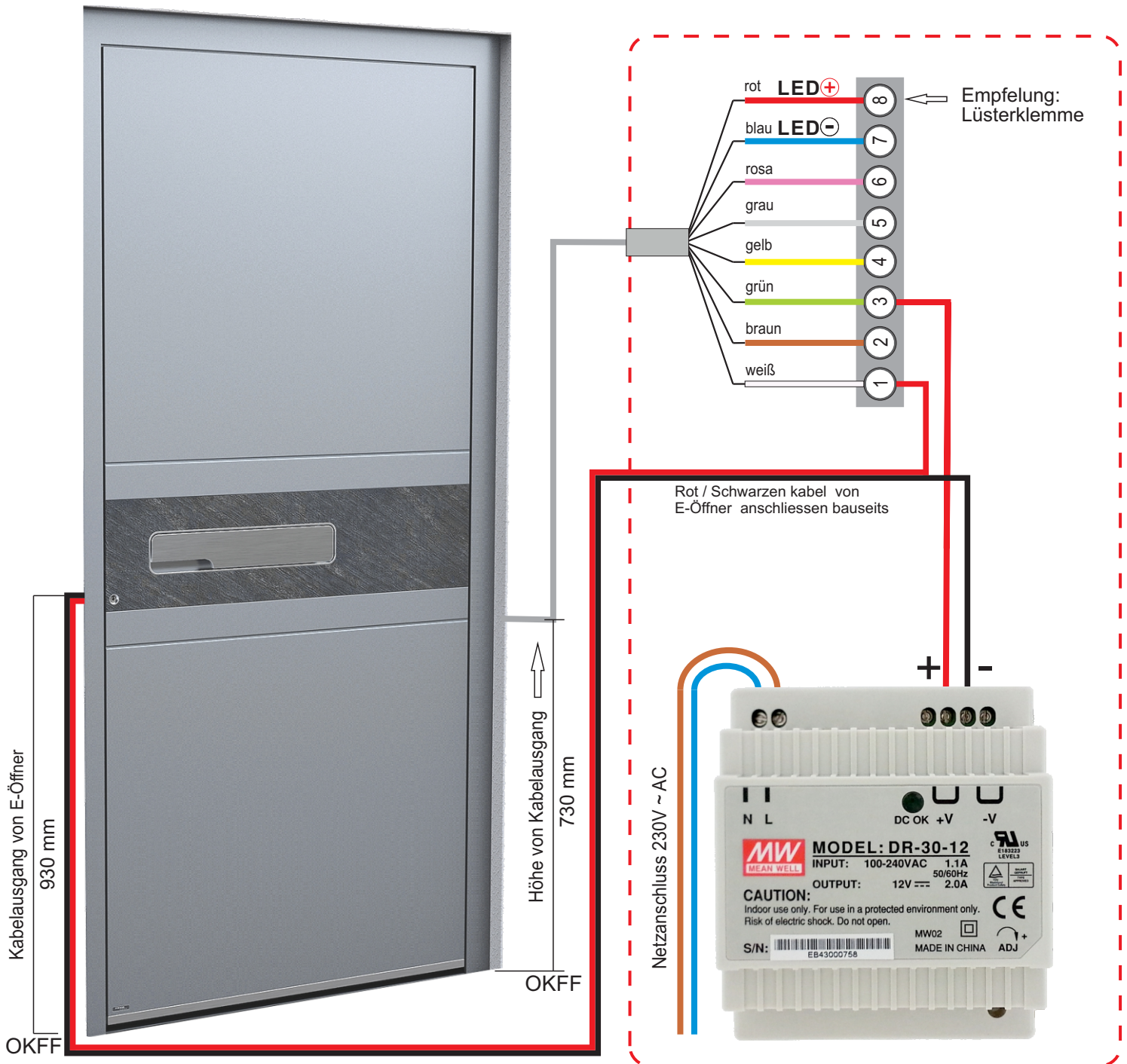
## ACHTUNG !

Bei anderen Anschlußvarianten unbedingt die original beigelegten Bedienungs-Montageanleitungen des Herstellers beachten!

(Die Bedienungsanleitungen sind Systemunterschiedlich.  
Bitte deshalb vorher prüfen!)

Im Falle von Unklarheiten bitte vor dem Anschluß mit dem Fachhändler / Hersteller kontakt aufnehmen!

# Griff mit Öffnung funktion - 12 V DC .



## GEFAHR!

Die Installation eines elektrischen Betriebsmittels erfordert Sachkenntnis, deshalb sind diese Arbeiten nur durch Elektrofachkräfte durchzuführen.

Die Montage und Installation muss generell im spannungslosen Zustand erfolgen!

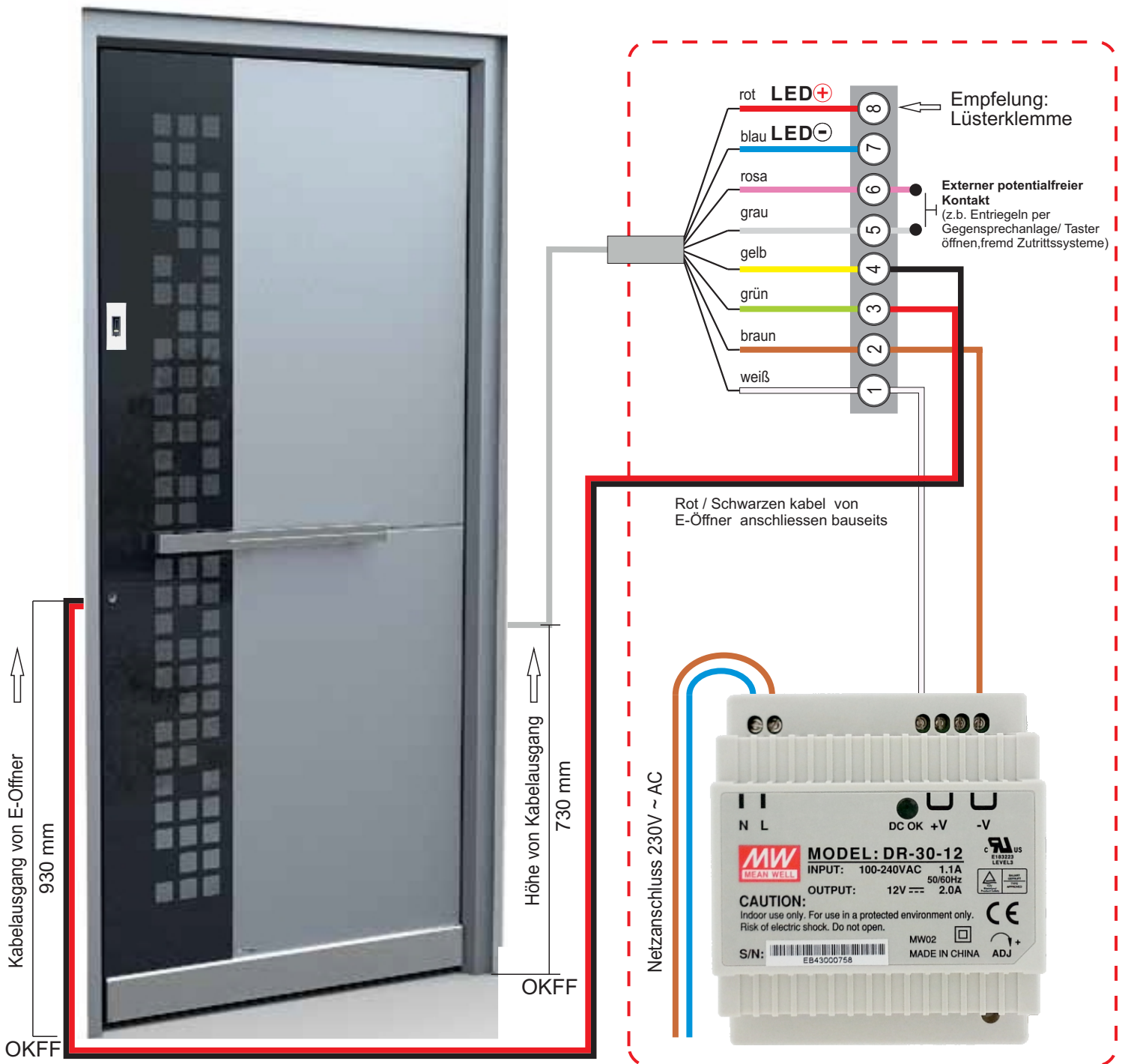
## ACHTUNG !

Bei anderen Anschlußvarianten unbedingt die original beigelegten Bedienungs-Montageanleitungen des Herstellers beachten!

(Die Bedienungsanleitungen sind Systemunterschiedlich.  
Bitte deshalb vorher prüfen!)

Im Falle von Unklarheiten bitte vor dem Anschluß mit dem Fachhändler / Hersteller kontakt aufnehmen!

# Fingerscanner EKEY in Verbindung mit E-Öffner-12 V DC



## GEFAHR!

Die Installation eines elektrischen Betriebsmittels erfordert Sachkenntnis, deshalb sind diese Arbeiten nur durch Elektrofachkräfte durchzuführen.

Die Montage und Installation muss generell im spannungslosen Zustand erfolgen!

## ACHTUNG!

Die Tür muss mechanisch leicht schließbar sein, erst dann elektrische Funktion prüfen!

Beim Anschluss einer Wechselsprechanlage ist darauf zu achten, dass der Taster der Wechselsprechanlage als potentialfreier Kontakt ausgeführt ist! Es darf keine Fremdspannung von der Wechselsprechanlage zum Schloss gelangen!

## ACHTUNG !

Bei anderen Anschlußvarianten unbedingt die original beigefügten Bedienungs-Montageanleitungen des Herstellers beachten!

(Die Bedienungsanleitungen sind Systemunterschiedlich. Bitte deshalb vorher prüfen!)

Im Falle von Unklarheiten bitte vor dem Anschluß mit dem Fachhändler / Hersteller kontakt aufnehmen!

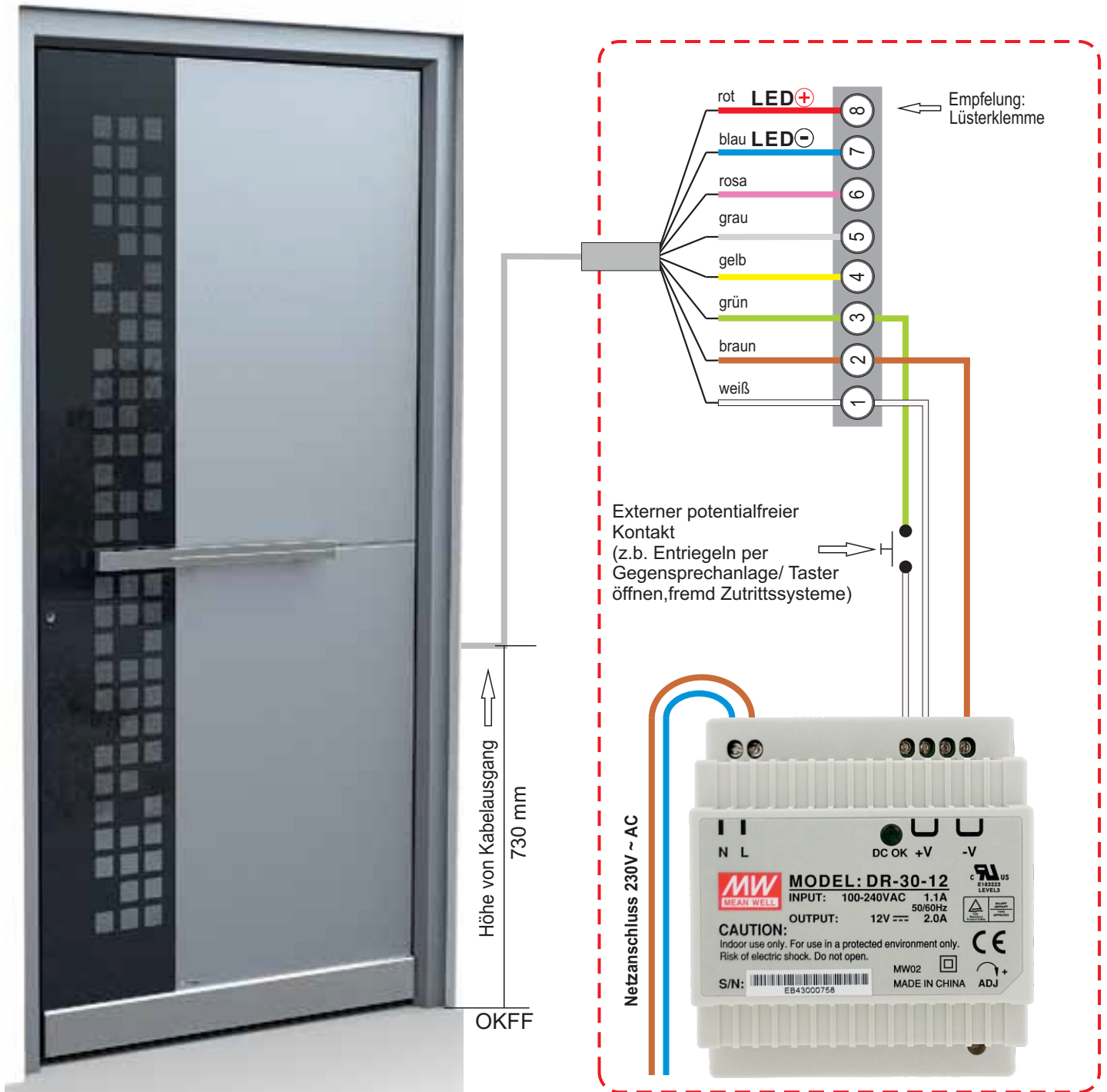
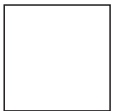
## PROGRAMMIERUNG :

nach den original beigefügten Anleitungen von Ekey vornehmen!



Ekey QR Code

# EAV 3 Verriegelung 12 V DC



## GEFAHR!

Die Installation eines elektrischen Betriebsmittels erfordert Sachkenntnis, deshalb sind diese Arbeiten nur durch Elektrofachkräfte durchzuführen.

Die Montage und Installation muss generell im spannungslosen Zustand erfolgen!

## ACHTUNG!

Die Tür muss mechanisch leicht schließbar sein, erst dann elektrische Funktion prüfen!

Beim Anschluss einer Wechselsprechanlage ist darauf zu achten, dass der Taster der Wechselsprechanlage als potentialfreier Kontakt ausgeführt ist! Es darf keine Fremdspannung von der Wechselsprechanlage zum Schloss gelangen!

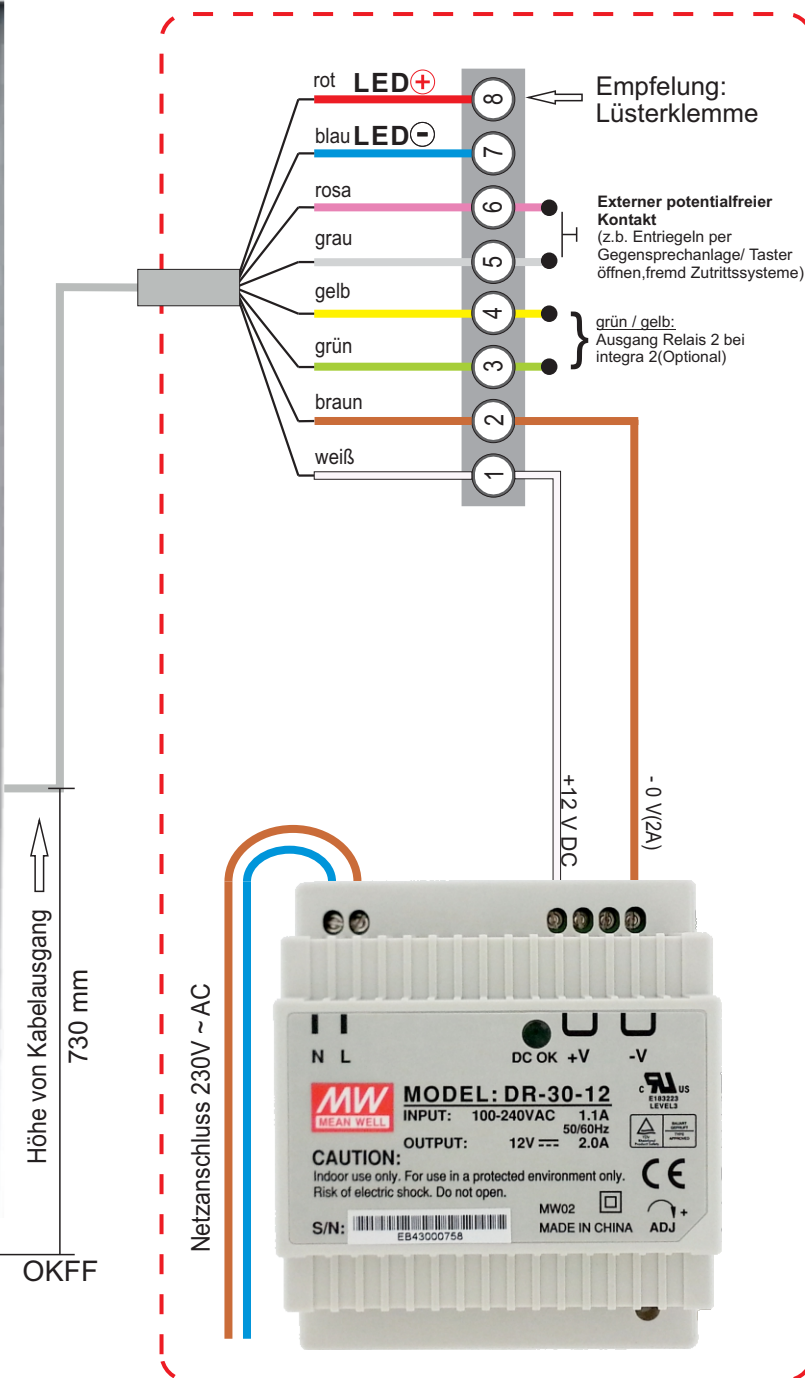
## ACHTUNG !

Bei anderen Anschlußvarianten unbedingt die original beigelegten Bedienungs-Montageanleitungen des Herstellers beachten!

(Die Bedienungsanleitungen sind Systemunterschiedlich. Bitte deshalb vorher prüfen!)

Im Falle von Unklarheiten bitte vor dem Anschluß mit dem Fachhändler / Hersteller kontakt aufnehmen!

# Fingerscanner EKEY in Verbindung mit EAV3 12V DC



## GEFAHR!

Die Installation eines elektrischen Betriebsmittels erfordert Sachkenntnis, deshalb sind diese Arbeiten nur durch Elektrofachkräfte durchzuführen.

Die Montage und Installation muss generell im spannungslosen Zustand erfolgen!

## ACHTUNG!

Die Tür muss mechanisch leicht schließbar sein, erst dann elektrische Funktion prüfen!

Beim Anschluss einer Wechselsprechanlage ist darauf zu achten, dass der Taster der Wechselsprechanlage als potentialfreier Kontakt ausgeführt ist! Es darf keine Fremdspannung von der Wechselsprechanlage zum Schloss gelangen!

## ACHTUNG !

Bei anderen Anschlußvarianten unbedingt die original beigelegten Bedienungs-Montageanleitungen des Herstellers beachten!

(Die Bedienungsanleitungen sind Systemunterschiedlich. Bitte deshalb vorher prüfen!)

Im Falle von Unklarheiten bitte vor dem Anschluß mit dem Fachhändler / Hersteller kontakt aufnehmen!

## PROGRAMMIERUNG :

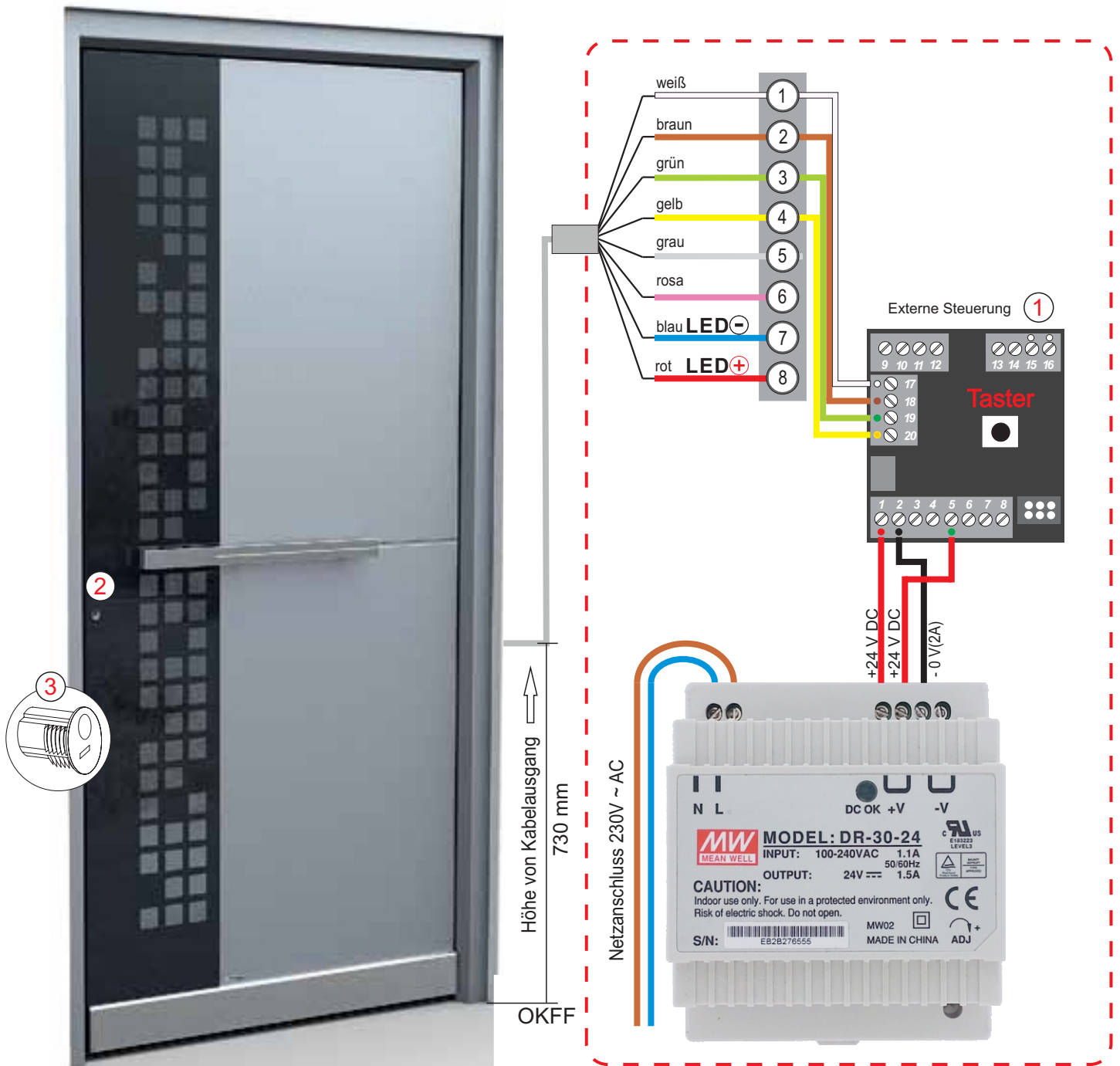
nach den original beigelegten Anleitungen von Ekey vornehmen!



Ekey QR Code



# Blue Motion für Fremd-Zutrittskontrollsysteme 24 V DC.



**9 - 10** Kontakt offen = Nachtbetrieb  
**11 - 12** Taster „Öffnen“ (Schließerkontakt) und Anschluss potentialfreier Kontakt, z. B. für Funk-Empfänger, Fremd-ZKS

**Taster**

- Taster für Resetfunktion/Zurücksetzen des Fehlerzählers
- Taster mind. 6 Sekunden drücken
- Signalton aus Motorkasten (1 x ca. 1 Sekunde) = Fehlerzähler zurückgesetzt

**HINWEIS!**

Profilzylinder mit Freilauf zwingend notwendig (FZG-Antiblockade-Funktion empfohlen)  
 Schließbart 360° freilaufend, Schließbartstellung max. ± 30°.

Bei der Ausführung nach EN 179/1125 ist die FZG-Antiblockade-Funktion zwingend notwendig.

**GEFAHR!**  
 Die Installation eines elektrischen Betriebsmittels erfordert Sachkenntnis, deshalb sind diese Arbeiten nur durch Elektrofachkräfte durchzuführen.  
 Die Montage und Installation muss generell im spannungslosen Zustand erfolgen!

**HINWEIS!**

Der Magnet ist mittels Schraubendreher 2-dimensional um ± 3 mm verstellbar.  
 Nach Einbau der Tür müssen Sie den Magnet so einstellen, dass der Sensor beim.

**ACHTUNG!**  
 Die Tür muss mechanisch leicht schließbar sein, erst dann elektrische Funktion prüfen!  
 Beim Anschluss einer Wechselsprechanlage ist darauf zu achten, dass der Taster der Wechselsprechanlage als potentialfreier Kontakt ausgeführt ist! Es darf keine Fremdspannung von der Wechselsprechanlage zum Schloss gelangen!

**ACHTUNG !**  
 Bei anderen Anschlußvarianten unbedingt die original beigefügten Bedienungs-Montageanleitungen des Herstellers beachten!  
 (Die Bedienungsanleitungen sind Systemunterschiedlich.  
 Bitte deshalb vorher prüfen!)  
 Im Falle von Unklarheiten bitte vor dem Anschluß mit dem Fachhändler / Hersteller kontakt aufnehmen!

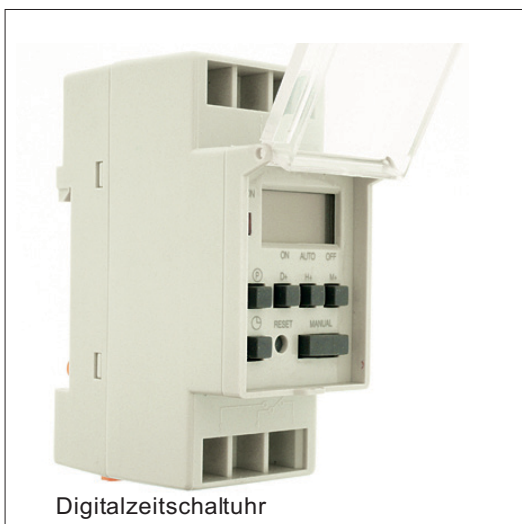
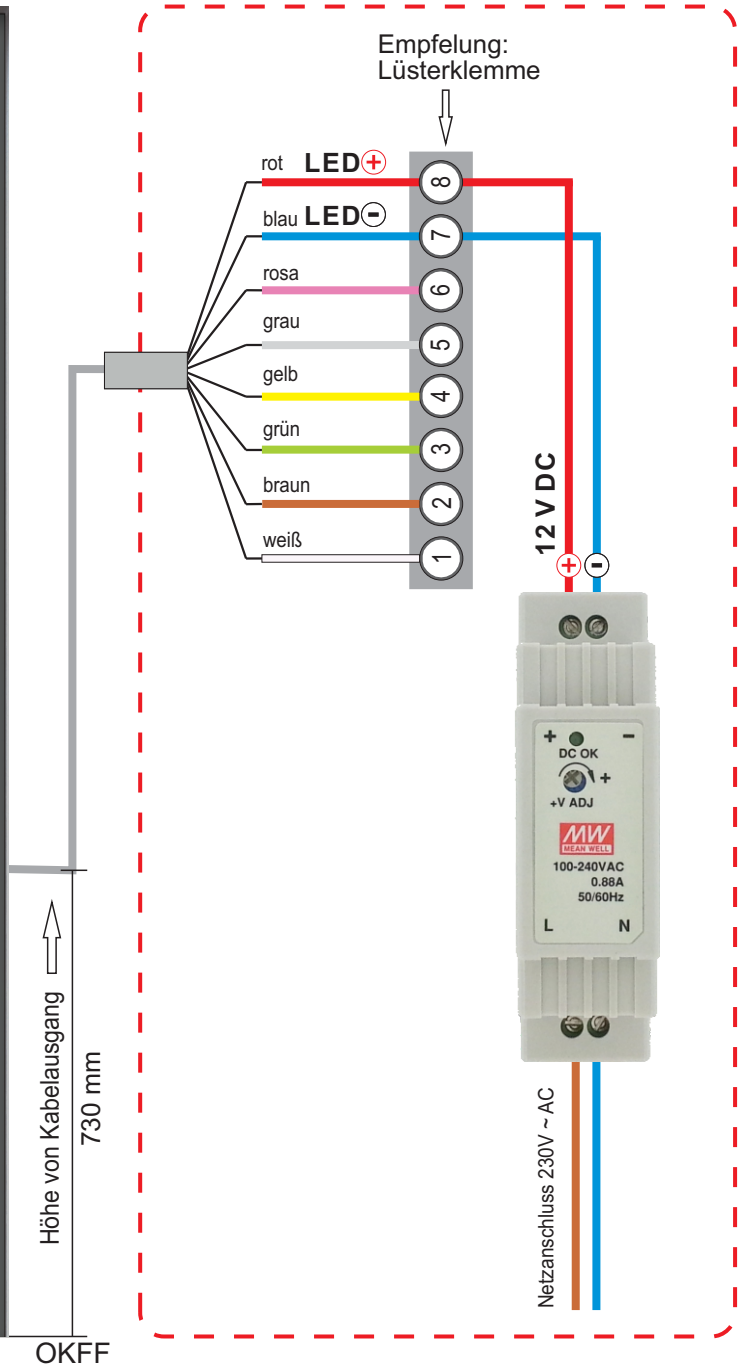
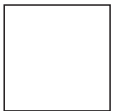
**PROGRAMMIERUNG :**  
 nach den original beigefügten Anleitungen von Ekey vornehmen!



Ekey QR Code

# LED Beleuchtung Anschlussplan 12 V DC

## Gültig für alle eingebaute Systeme



Digitalzeitschaltuhr

### WICHTIG !

Wir empfehlen die LED Beleuchtung Zeitschaltuhr anzuschließen wegen Energieersparnis und längerer Lebensdauer der LED. (Art. 6923)

### ACHTUNG !

Bei anderen Anschlussvarianten unbedingt die original beigelegten Bedienungs-Montageanleitungen des Herstellers beachten!

(Die Bedienungsanleitungen sind systemunterschiedlich. Bitte deshalb vorher prüfen!)

Im Falle von Unklarheiten bitte vor dem Anschluß mit dem Fachhändler / Hersteller kontakt aufnehmen!